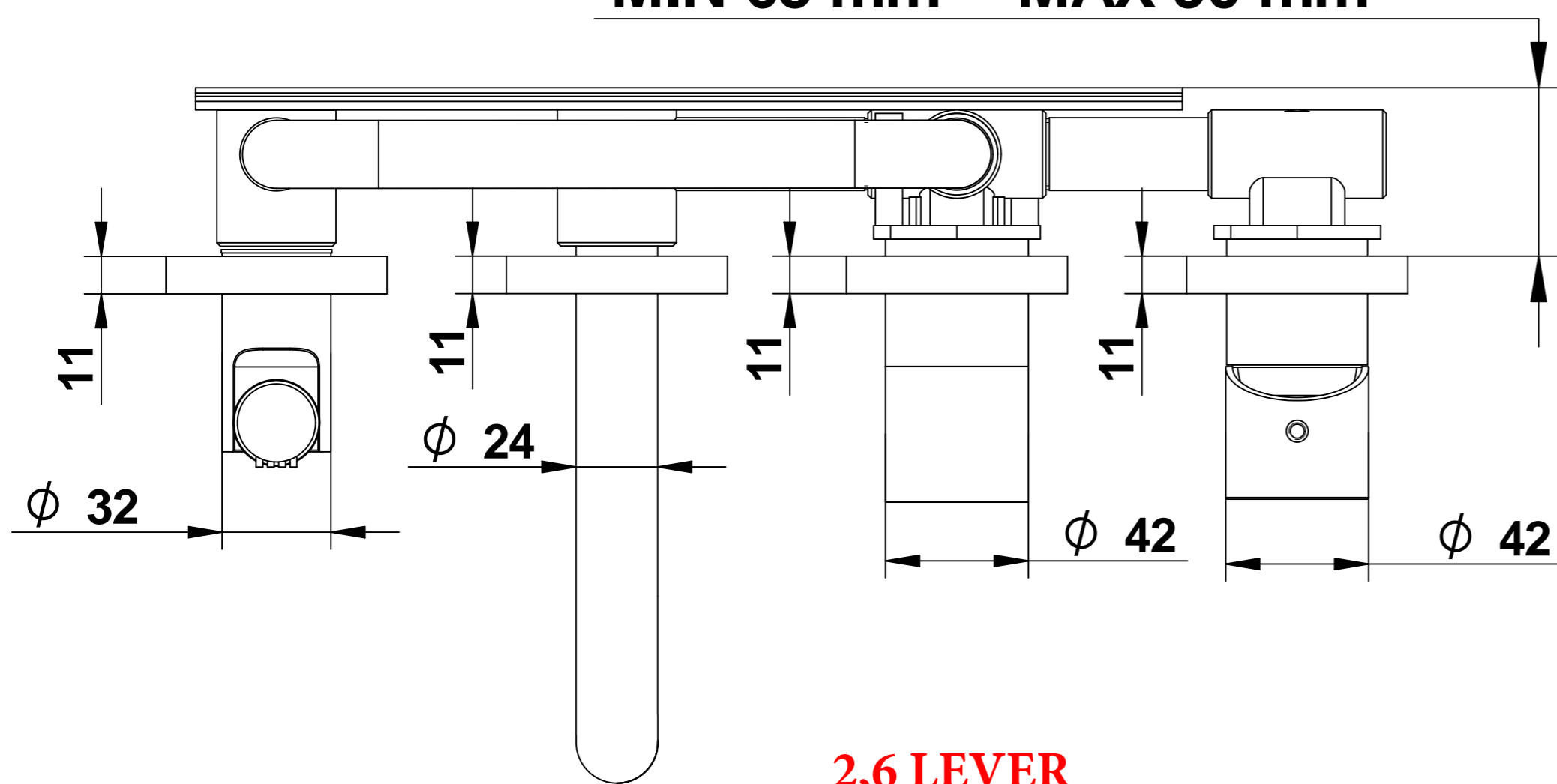
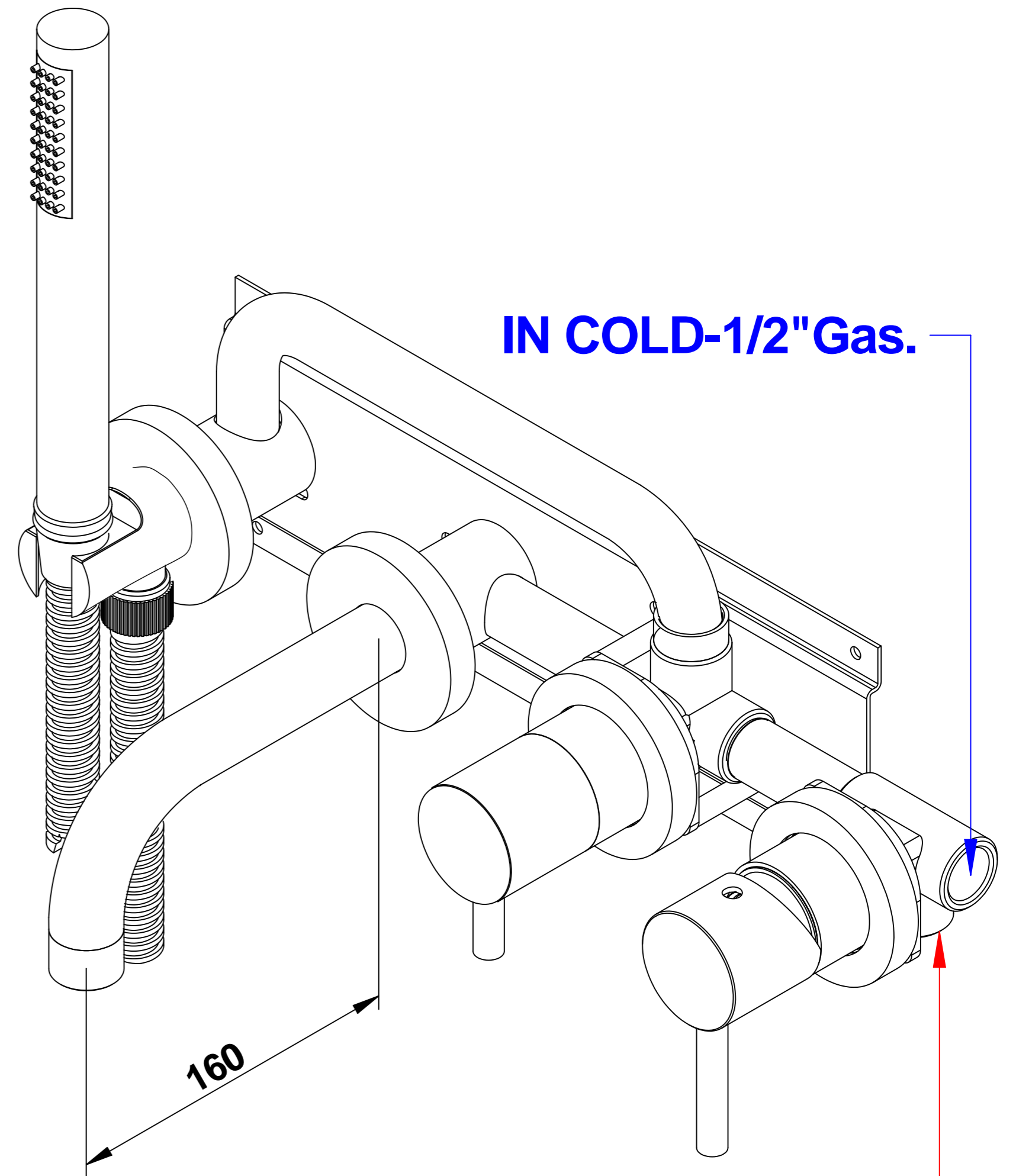


**MIN 65 mm -- MAX 90 mm**



**2,6 LEVER**



**IN COLD-1/2" Gas.**

**IN HOT - 1/2" Gas.**