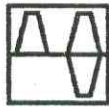


Montageinstructies
Instructions de montage
Montageanleitung

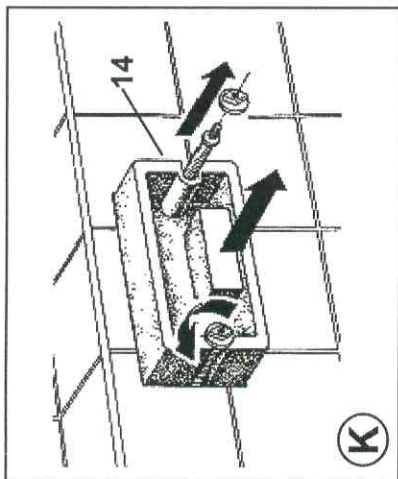


NL 5301 KK Zaitbommel
 B 2200 Herentails

Na het tegelen het styropoer sjabloon (14) demonteren.

Enlever le gabarit de pose (14) une fois la pose du carrelage terminée.

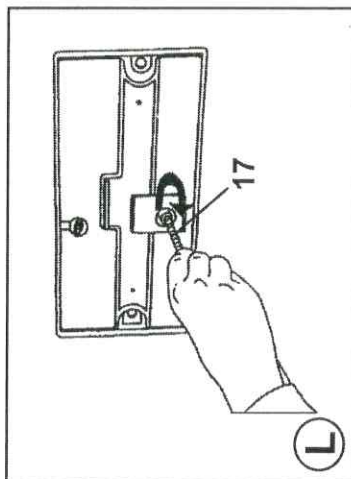
Nach Verfliesen Fließlehre (14) abnehmen.



Instelschroef (17) gedeeltelijk inschroeven.

Visser la tige de réglage (17) de la touche de commande.

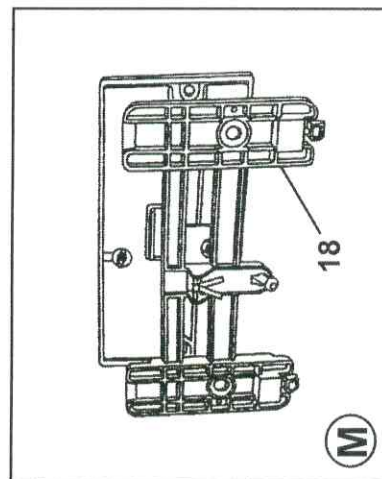
Verstellschraube (17) zur Betätigung einschrauben.



Bedienings- montageplaat (18) monteren. Instelschroef tijdens montage door opening steken.

Placer le support de la plaque de commande (18).

Einhängerahmen (18) aufsetzen (Verstellschraube durchführen).



< 2001

