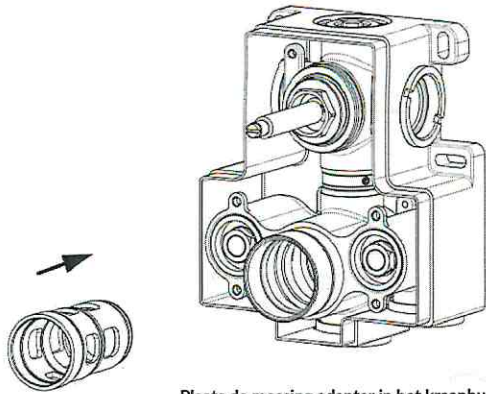


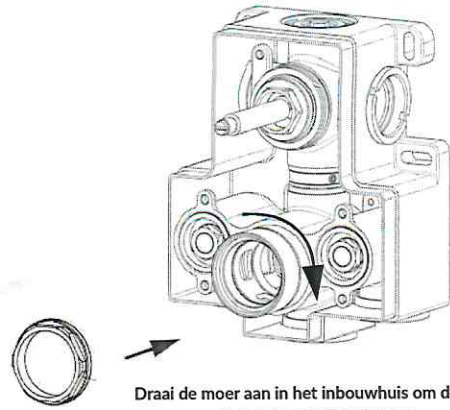
Blokkadering en bedienknop moeten terug gemonteerd zijn voor het testen!

1



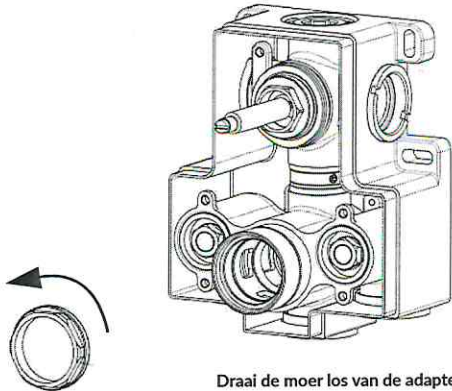
Plaats de messing adapter in het kraanhuus

2



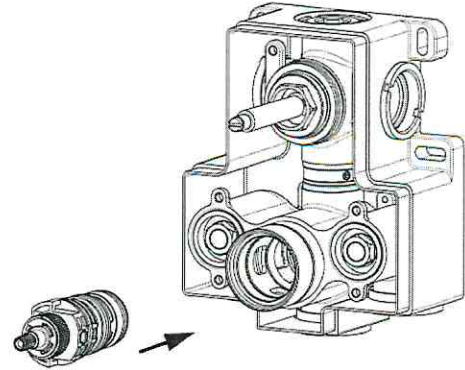
Draai de moer aan in het inbouwhuis om de adapter ver genoeg in het kraanhuus te krijgen

3



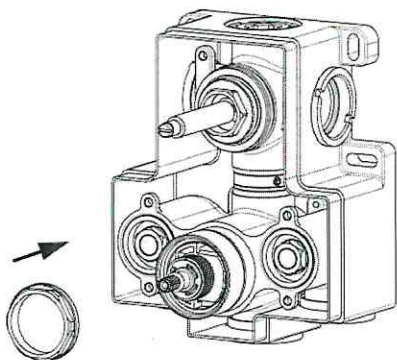
Draai de moer los van de adapter

4



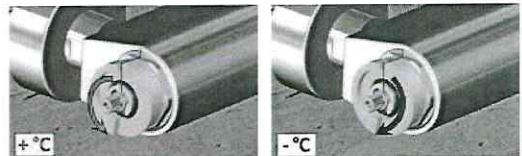
Plaats het binnenwerk in de messing adapter

5



Draai de moer aan om het binnenwerk te borgen

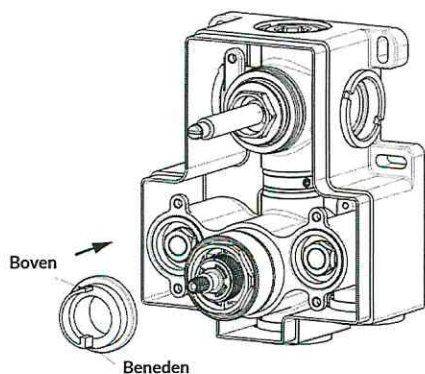
6



De fabrieksinstelling kan als volgt gewijzigd worden:

- Demonteer de knop en verwijder de blokkadering
- Draai de cartridge spindel naar een temperatuur die u als aangenaam ervaart m.b.v. de temperatuurknop
- Monteer de temperatuurknop en blokkadering rechtstandig weer terug
- Open warm en koud water toevoer
- Plaats temperatuurknop terug met blokkadeknop in lijn en zet deze vast.

7



8

