

## Ecostat S

### badthermostaat opbouw

Oppervlakken: **chrom** Artikelnummer: **13148000**



### Beschrijving

- hartafstand 153 mm
- max. waterdoorlaat 22 l/min
- thermostaatkardoes
- incl. uitspoelbaar vuilfilter
- PA-IX 18987/ICB
- ACS 19 ACC NY 085, valide jusqu'au 15.05.2024
- WRAS 1507303

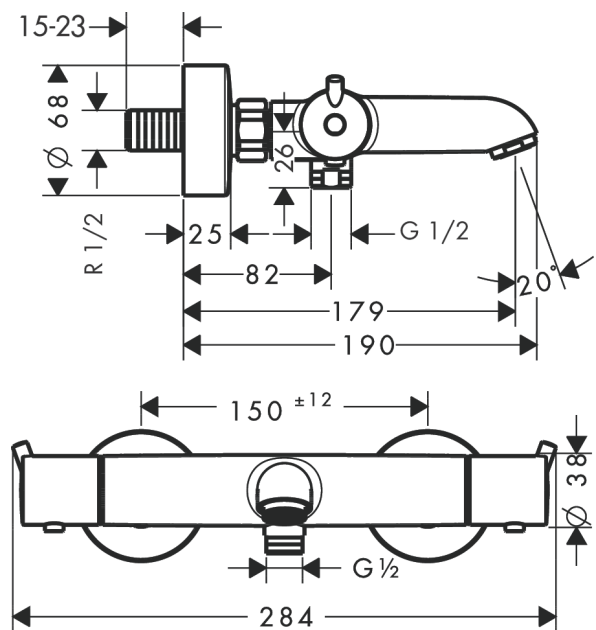
### Technologie



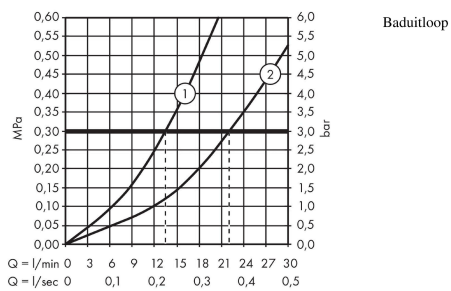
### Productfoto



### Maattekening



### Doorstroomdiagram

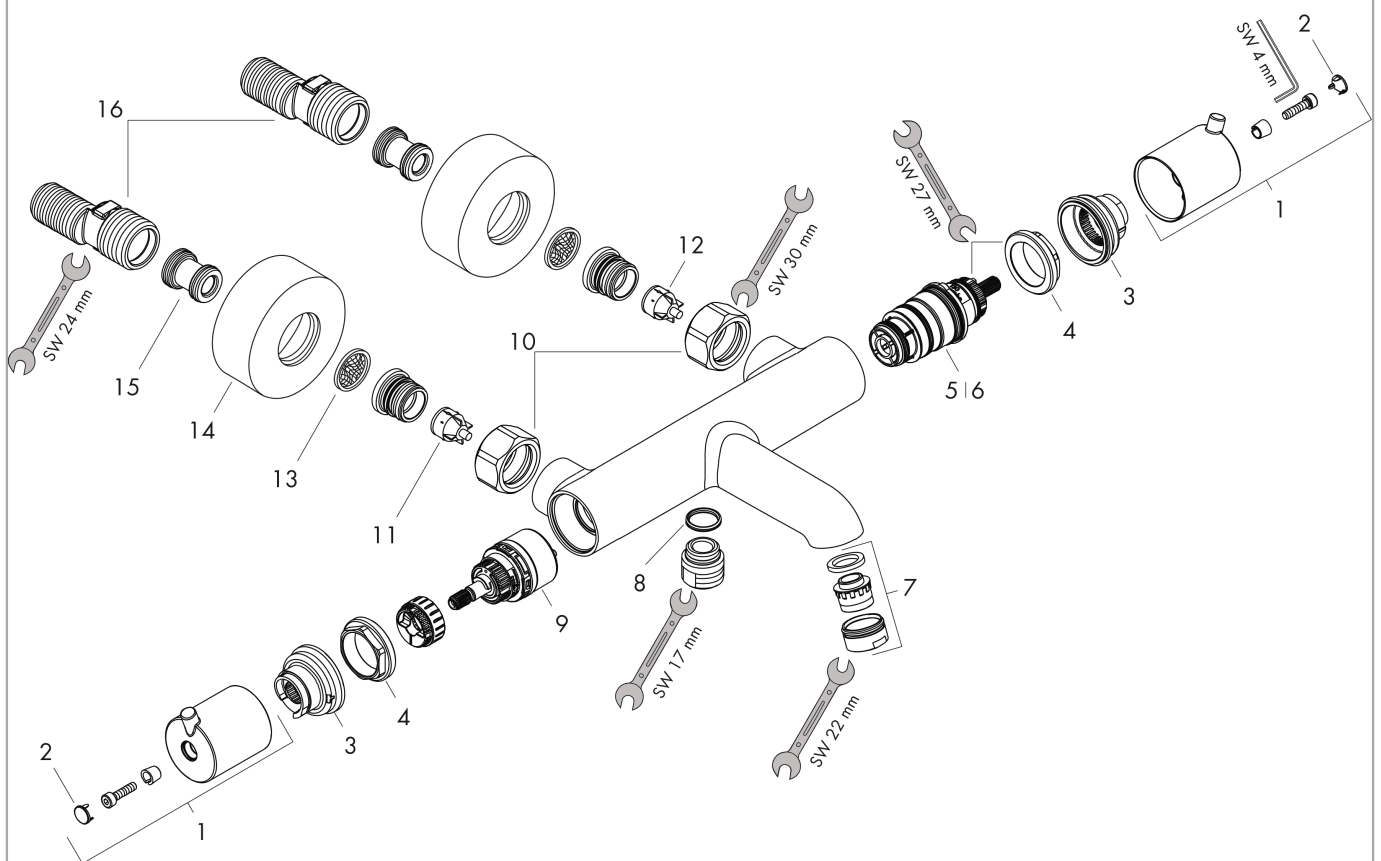


**Ecostat S**  
**badthermostaat opbouw**  
 Oppervlakken: **chrom**    Artikelnummer: **13148000**



**Explosietekening**

Bouwjaar: >08/10



**Ecostat S**  
**badthermostaat opbouw**Oppervlakken: **chrom** Artikelnummer: **13148000****Reserveonderdelenlijst**

Bouwjaar: &gt;08/10

<b>Regel</b>	<b>Beschrijving</b>	<b>Artikelnummer</b>	<b>PC</b>	<b>VE</b>
1	greep	98915000	10	1
2	afdekkap	95433000	2	1
3	aanslagring voor temperatuur regeleenheid	98916000	4	1
4	moer	98913000	6	1
5	temperatuur regeleenheid	98282000	14	1
6	regeleenheid voor uitgewisseld aansluitingen	92373000	18	1
7	perlator M24x1 (30 l/min)	96512000	5	1
8	O-ring 14x2	98129000	1	1
9	bovendeel met omstelling	98283000	12	1
10	moeren set	96157000	8	1
11	terugslagklep (drukbestendig tot 2 MPa)	93136000	8	1
12	terugslagklep	96737000	8	1
13	zeefdichting	96922000	3	1
14	rozet Ø 68 mm	96467000	6	1
15	slagdemper	96429000	2	1
16	S-koppelingenset (±12 mm)	94140000	10	1
a	S-koppelingenset (±32 mm)	98592000	9	1
b	remschijf	92497000	2	1
c	drukknop	92848000	2	1